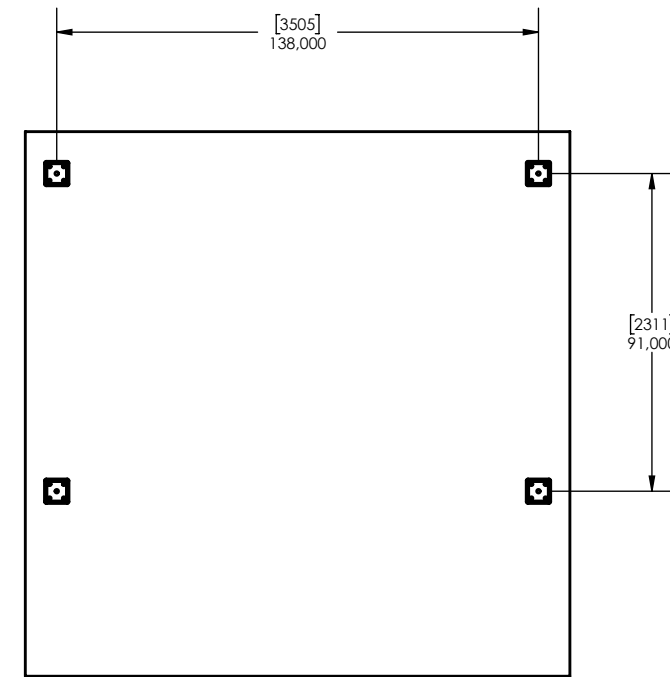
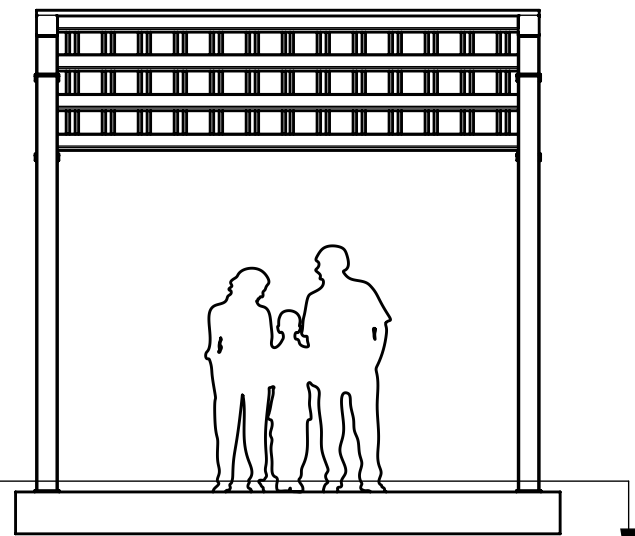


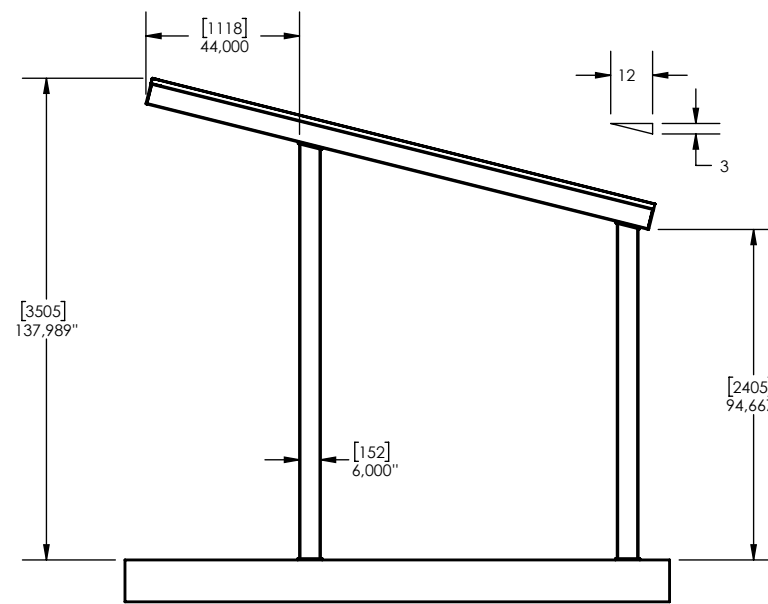
1 PLAN



A COUPE A-A



2 ÉLEVATION



3 PROFILE

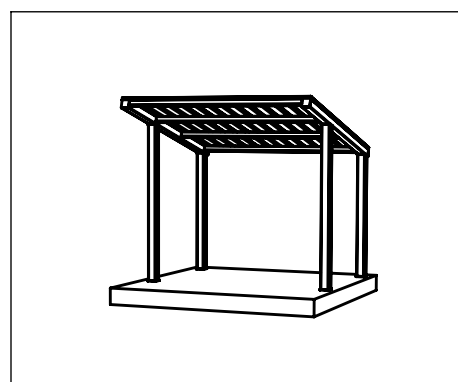
NOTES:

- DIMENSIONS EN POUCES (MM)
- LES TUBES D'ACIERS RESPECTENT LA NORME A500
- LES PLAQUES D'ACIERS RESPECTENT LA NORME 44W
- SOUDURE EFFECTUÉE SELON LA NORME CSA W47.1
- LES BOULONS D'ASSEMBLAGES SONT EN ACIER GALVANISÉ QUI RESPECTE LA NORME A325 ET INVISIBLES AUX RACCORDEMENTS
- LES ANCRAGES SONT CONFORMES À LA NORME G40.20.300W (A307)
- LES POUTRES ET POTEAUX EN TUBULAIRES D'ACIERS SONT NETTOYÉS AU JET DE SABLES POUR AMÉLIORER L'ADHÉRENCE.
- LES POUTRES ET POTEAUX EN TUBULAIRES D'ACIERS SONT RECOUVERTES D' UN PRIMER ZINC TYPE TRUZINC 7520-70138 PUIS D'UNE PEINTURE POWDRE POLYESTER SUPER DURABLE.
- LA COUVERTURE DU TOIT EST FAIT D'UNE TÔLE D'ACIER GALVANISÉ 26ga PRÉ-PEINT, MODÈLE T-1000A DE REVÊTEMENT LUSSIER

COULEUR:
TOITURE:
STRUCTURE :



PROJET:
CLIENT:
TITRE: AMPHITHÉÂTRE CARRÉ 12'
DATE: 28 novembre 2023



DESSINÉ PAR:	CESTRAL INC.
ÉCHELLE: 1:55	FORMAT PAPIER: 11 X 17
PLAN ARCHITECTURE	
NO. DESSIN: AC01.1-12	1 de 1