

NOTES:

1.0 MATÉRIAUX

- 1.1 LES TUBES D'ACIER SONT CONFORMES À LA NORME CSA G40.21 / ASTM A500, GRADE B.
- 1.2 LES PLAQUES D'ACIER SONT CONFORMES À LA NORME CSA G40.21, GRADE 50W.

2.0 SOUDURE

- 2.1 TOUTES LES SOUDURES SONT EFFECTUÉES SELON LA NORME CSA W47.1 PAR UN FABRICANT CERTIFIÉ CWB.

3.0 BOULONNERIE ET ANCRAGES

- 3.1 LES BOULONS D'ASSEMBLAGE SONT EN ACIER GALVANISÉ À CHAUD, CONFORMES À LA NORME ASTM A325.
- 3.2 LES ANCRAGES SONT DES TIGES FILETÉES GALVANISÉES À CHAUD CONFORMES À LA NORME ASTM F1554, GRADE 55 MINIMUM.
- 3.3 LES BOULONS D'ASSEMBLAGE SONT INVISIBLES AU RACCORDEMENTS.

4.0 REVÊTEMENT PROTECTEUR

- 4.1 LES POUTRES ET POTEAUX TUBULAIRES SONT PRÉPARÉS PAR SABLAGE AU JET SELON LA NORME SSPC-SP6.
- 4.2 APPLICATION D'UN PRIMER RICHE EN ZINC.
- 4.3 APPLICATION FINALE D'UNE PEINTURE POUDRE POLYESTER SUPER DURABLE, CUITE AU FOUR, CONFORME À LA NORME AAMA 2604.

5.0 TOITURE

- 5.1 LA COUVERTURE DU TOIT EST CONSTITUÉE D'UNE TÔLE D'ACIER GALVANISÉ PRÉ-PEINT.
- 5.2 ÉPAISSEUR NOMINALE : 0,45 mm (26GA).
- 5.3 PROFIL NERVURÉ EN ACIER :
HAUTEUR DE NERVURE : 1,5 PO (38 mm)
DISTANCE C-C ENTRE NERVURES : 10 PO (254 mm)

COULEUR :
TOITURE : A DETERMINER
STRUCTURE : A DETERMINER

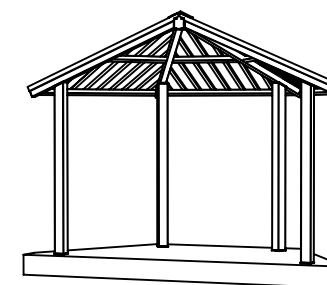


PROJET:

CLIENT:

TITRE: AMPHITHEATRE DEMI-HEXAGONNAL
CLASSIQUE 16'

DATE: 19 mai 2026



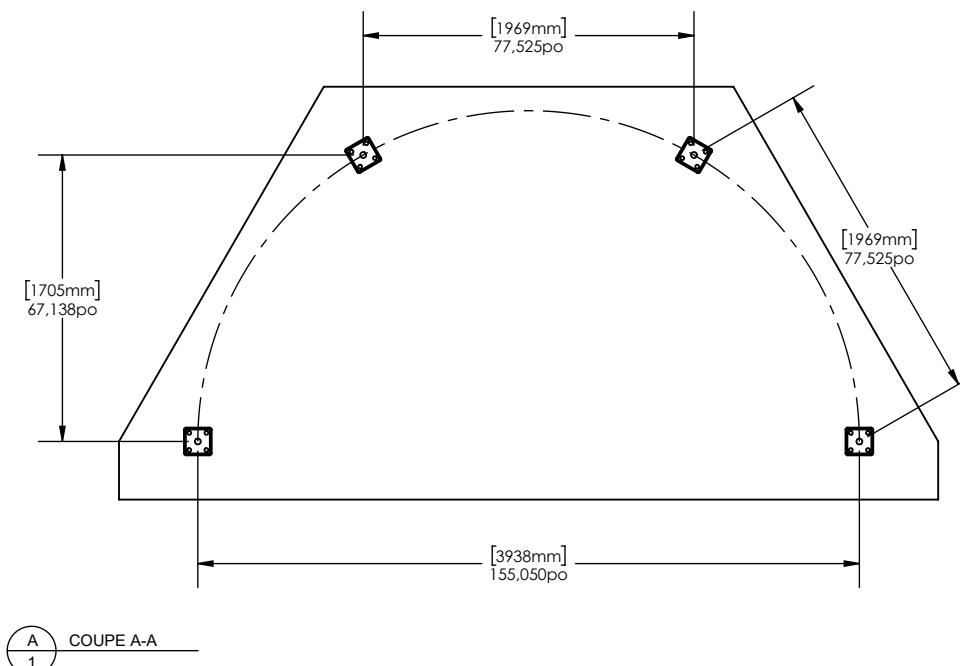
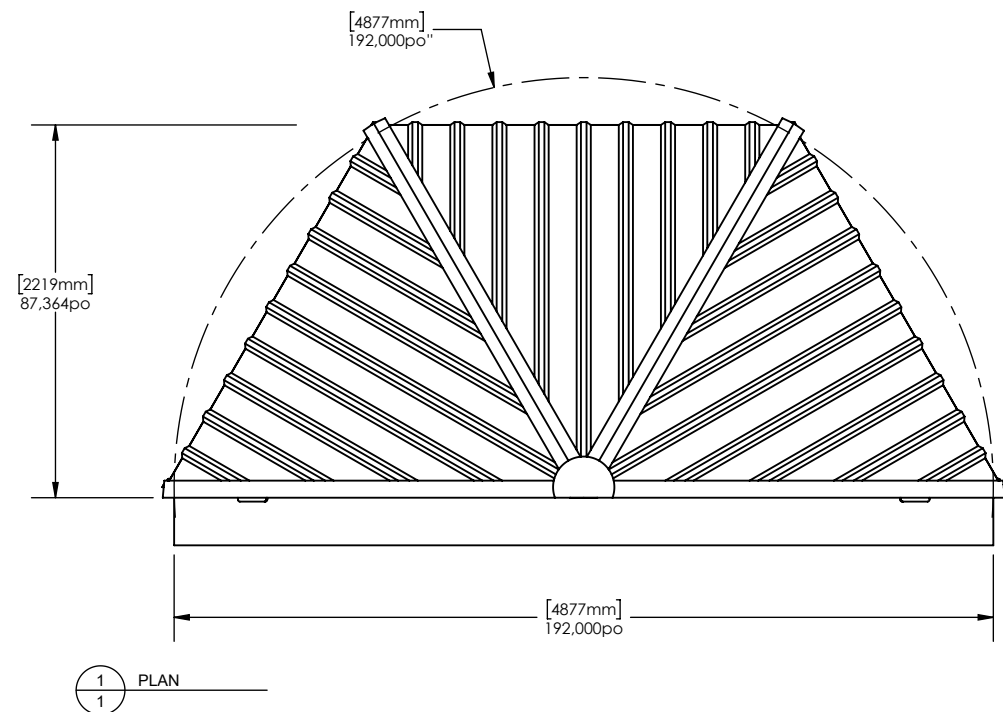
DESSINÉ PAR: CESTRAL INC.

ÉCHELLE: 1:45 **FORMAT PAPIER:** 11 X 17

PLAN ARCHITECTURE

NO. DESSIN: DAH03-16

1 de 1



© Cestral inc. [2022]. Tous droits réservés!
PLAN PRÉLIMINAIRE – NE PAS UTILISER POUR CONSTRUCTION

