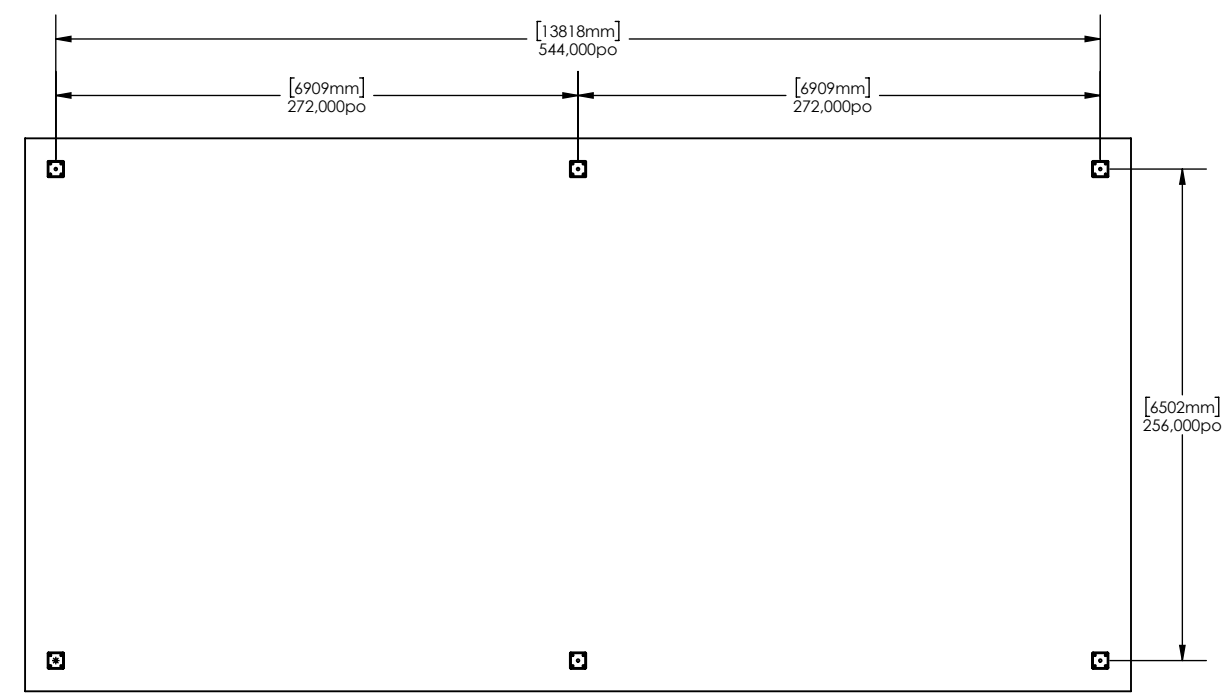
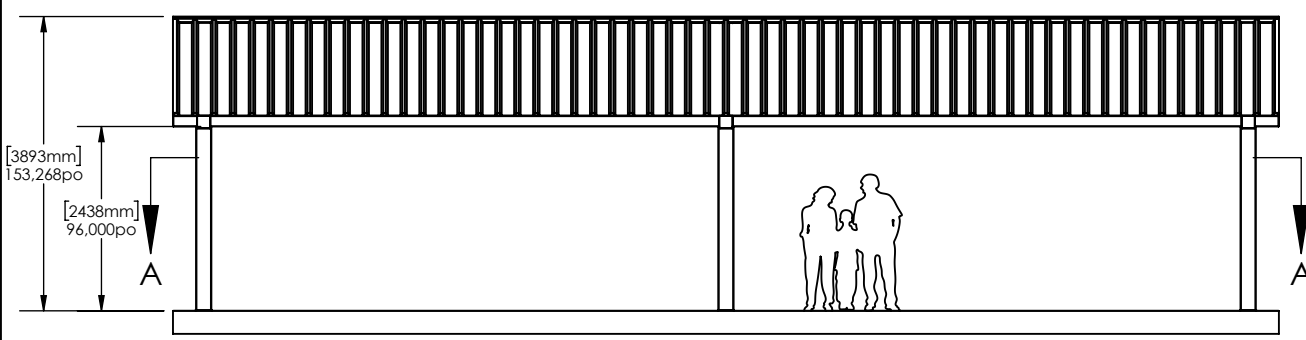


1 PLAN

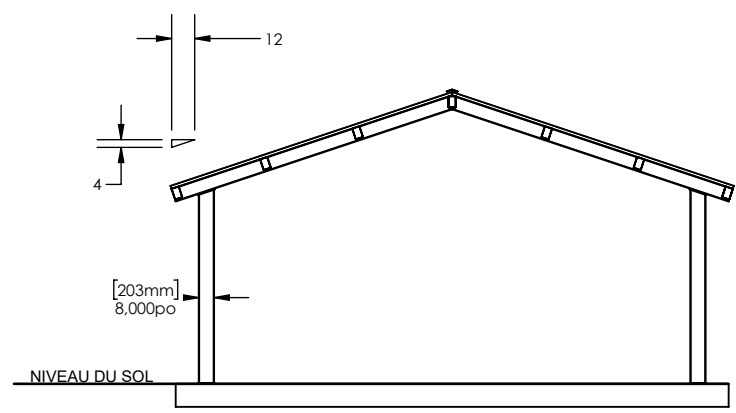


A COUPE A-A

© Cestral inc. [2022]. Tous droits réservés¹
 PLAN PRÉLIMINAIRE – NE PAS UTILISER POUR CONSTRUCTION



2 ÉLEVATION

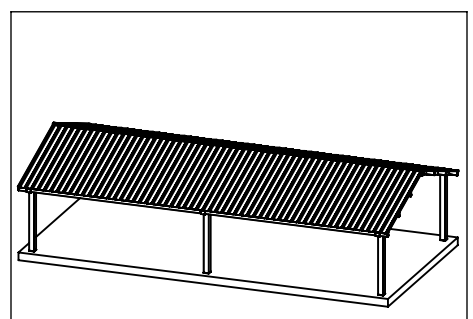


3 PROFILE

- NOTES:**
- 1.0 MATÉRIAUX
 - 1.1 LES TUBES D'ACIER SONT CONFORMES À LA NORME CSA G40.21 / ASTM A500, GRADE B.
 - 1.2 LES PLAQUES D'ACIER SONT CONFORMES À LA NORME CSA G40.21, GRADE 50W.
 - 2.0 SOUDURE
 - 2.1 TOUTES LES SOUDURES SONT EFFECTUÉES SELON LA NORME CSA W47.1 PAR UN FABRICANT CERTIFIÉ CWB.
 - 3.0 BOULONNERIE ET ANCRAGES
 - 3.1 LES BOULONS D'ASSEMBLAGE SONT EN ACIER GALVANISÉ À CHAUD, CONFORMES À LA NORME ASTM A325.
 - 3.2 LES ANCRAGES SONT DES TIGES FILETÉES GALVANISÉES À CHAUD CONFORMES À LA NORME ASTM F1554, GRADE 55 MINIMUM.
 - 3.3 LES BOULONS D'ASSEMBLAGE SONT INVISIBLES AU RACCORDEMENTS.
 - 4.0 REVÊTEMENT PROTECTEUR
 - 4.1 LES POUTRES ET POTEAUX TUBULAIRES SONT PRÉPARÉS PAR SABLAGE AU JET SELON LA NORME SSPC-SP6.
 - 4.2 APPLICATION D'UN PRIMER RICHE EN ZINC.
 - 4.3 APPLICATION FINALE D'UNE PEINTURE POUDRE POLYESTER SUPER DURABLE, CUITE AU FOUR, CONFORME À LA NORME AAMA 2604.
 - 5.0 TOITURE
 - 5.1 LA COUVERTURE DU TOIT EST CONSTITUÉE D'UNE TÔLE D'ACIER GALVANISÉ PRÉ-PEINT.
 - 5.2 ÉPAISSEUR NOMINALE : 0,45 mm (26GA).
 - 5.3 PROFIL NERVURÉ EN ACIER :
 HAUTEUR DE NERVURE : 1,5 PO (38 mm)
 DISTANCE C-C ENTRE NERVURES : 10 PO (254 mm)
- COULEUR :
 TOITURE : A DETERMINER
 STRUCTURE : A DETERMINER



PROJET:
CLIENT:
TITRE: ABRI RECTANGULAIRE CHAMPÊTRE 24' X 48'
DATE: 19 mai 2026



DESSINÉ PAR: CESTRAL INC.
ÉCHELLE: 1:100 **FORMAT PAPIER:** 11 X 17

PLAN ARCHITECTURE

NO. DESSIN: AR02-24x48 **1 de 1**

¹ © Cestral inc. [2022]. Droit d'auteur / Tous droits réservés. Il est strictement interdit de reproduire, diffuser, modifier ou adapter le contenu de ce document ou de réaliser ce produit sans le consentement écrit préalable de Cestral inc. (info@cestral.ca)
 Propriété intellectuelle : Ce document constitue une « œuvre architecturale » au sens de la loi. Le droit d'auteur interdit de copier tout modèle, concept ou réalisation architecturale. Toute équivalence doit respecter les droits de propriété intellectuelle en vigueur.