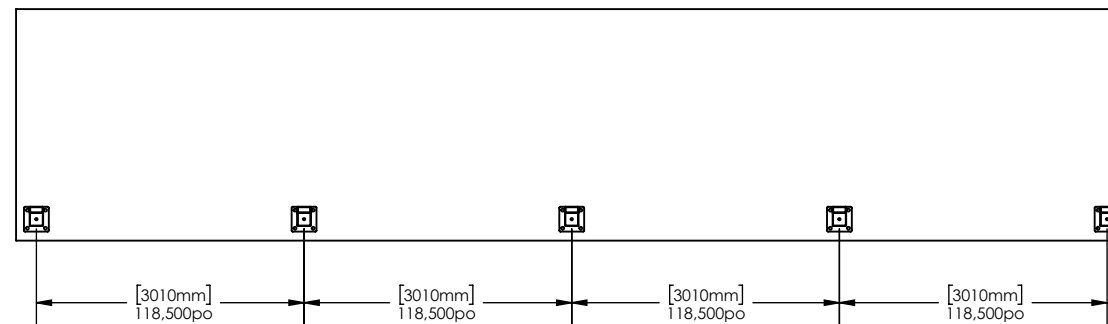
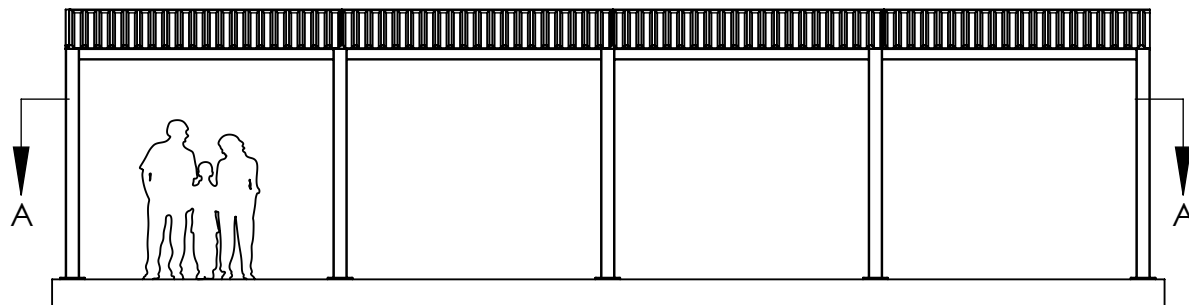


1 PLAN
1

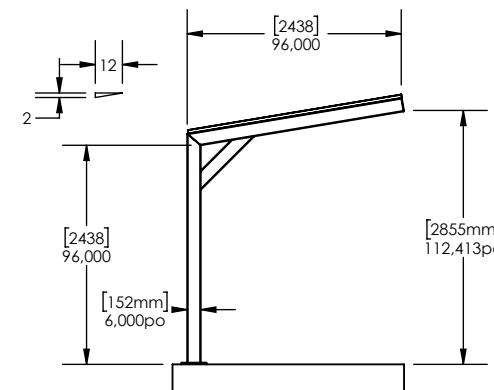


A COUPE A-A
1

© Cestral inc. [2022]. Tous droits réservés¹
 PLAN PRÉLIMINAIRE – NE PAS UTILISER POUR CONSTRUCTION



2 ÉLÉVATION
1



3 PROFILE
1

NOTES:

- 1.0 MATÉRIAUX
 - 1.1 LES TUBES D'ACIER SONT CONFORMES À LA NORME CSA G40.21 / ASTM A500, GRADE B.
 - 1.2 LES PLAQUES D'ACIER SONT CONFORMES À LA NORME CSA G40.21, GRADE 50W.
 - 2.0 SOUDURE
 - 2.1 TOUTES LES SOUDURES SONT EFFECTUÉES SELON LA NORME CSA W47.1 PAR UN FABRICANT CERTIFIÉ CWB.
 - 3.0 BOULONNERIE ET ANCRAGES
 - 3.1 LES BOULONS D'ASSEMBLAGE SONT EN ACIER GALVANISÉ À CHAUD, CONFORMES À LA NORME ASTM A325.
 - 3.2 LES ANCRAGES SONT DES TIGES FILETÉES GALVANISÉES À CHAUD CONFORMES À LA NORME ASTM F1554, GRADE 55 MINIMUM.
 - 3.3 LES BOULONS D'ASSEMBLAGE SONT INVISIBLES AU RACCORDEMENTS.
 - 4.0 REVÊTEMENT PROTECTEUR
 - 4.1 LES POUTRES ET POTEAUX TUBULAIRES SONT PRÉPARÉS PAR SABLAGE AU JET SELON LA NORME SSPC-SP6.
 - 4.2 APPLICATION D'UN PRIMER RICHE EN ZINC.
 - 4.3 APPLICATION FINALE D'UNE PEINTURE POUVRE POLYESTER SUPER DURABLE, CUITE AU FOUR, CONFORME À LA NORME AAMA 2604.
 - 5.0 TOITURE
 - 5.1 LA COUVERTURE DU TOIT EST CONSTITUÉE D'UNE TÔLE D'ACIER GALVANISÉ PRÉ-PEINT.
 - 5.2 ÉPAISSEUR NOMINALE : 0,45 mm (26GA).
 - 5.3 PROFIL NERVURÉ EN ACIER :
 HAUTEUR DE NERVURE : 1,5 PO (38 mm)
 DISTANCE C-C ENTRE NERVURES : 6 PO (152 mm)
- COULEUR:
 TOITURE : A DETERMINER
 STRUCTURE : A DETERMINER

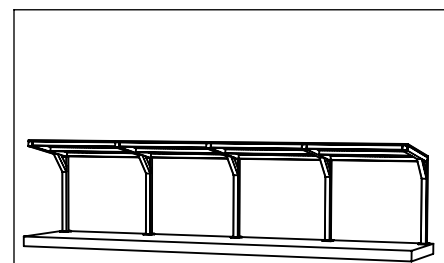


PROJET:

CLIENT:

TITRE: ABRI JOUEUR PORTE-À-FAUX 8' X 40'

DATE: 12 mai 2026



DESSINÉ PAR: CESTRAL INC.

ÉCHELLE: 1:85 **FORMAT PAPIER:** 11 X 17

PLAN ARCHITECTURE

NO. DESSIN: APF00-8X40

1 de 1